

# Centrální větrací přístroj LWZ 70/170/270..plus

## Popis přístroje, způsob práce



LWZ 170

### Popis přístroje

Kompaktní přístroj pro větrání a odvětrávání bytů a rodinných domků, rekuperace tepla z odpadního vzduchu pomocí tepelného výměníku s křížovým protiproudem; jednoduše vyměnitelné filtry (G3) pro filtrování venkovního vzduchu, přiváděného vzduchu, odpadního vzduchu a odvětrávaného vzduchu (vždy s chlopnovým těsněním) na horní straně přístroje; objemový průtok vzduchu volitelný ve třech stupních; regulace konstantního objemového průtoku; instalace na podlahu nebo montáž na stěnu; skříň z pozinkovaného ocelového plechu s práškovým nástřikem.

### Způsob práce

Větrací přístroj LWZ nasává pomocí dvou ventilátorů přes vždy jednu filtrační rohož v oddělených kanálech venkovní vzduch a odpadní vzduch z místností, zatížených pachy, resp. vlhkostí (kuchyně, koupelna, WC). Oba tyto vzduchové proudy se vedou přes tepelný výměník s křížovým protiproudem, přičemž venkovní vzduch teplo přijímá a odpadní vzduch teplo odevzdává. Vedení vzduchu z venkovního prostředí a odpadní vzduch jsou zcela od sebe oddělena, takže je při provozu přístroje vyloučen přenos pachu z odpadního vzduchu na venkovní vzduch. Vhodnými vzduchovými kanály a seřízenými tryskami se ohřátý přiváděný vzduch kontrolovaným způsobem fouká do bytu, ochlazený odvětrávaný vzduch se odvádí střechou nebo stěnou.

### Krátce a výstižně

- kontrolované větrání a odvětrávání bytu nebo domu
- rekuperace tepla až 90 %
- stejnosměrné ventilátory, proto extrémně nízký elektrický příkon
- jednoduché nastavení a obsluha vlivem konstantního objemového průtoku
- nízká hladina hluku
- filtrování přiváděného a odpadního vzduchu
- kontinuální odstraňování škodlivin z obytné oblasti
- objemový průtok vzduchu volitelný ve 3 stupních
- instalace na podlahu nebo montáž na stěnu
- možnost vestavby do kuchyňské linky (LWZ 70)

# Centrální větrací přístroj LWZ 70/170/270..plus

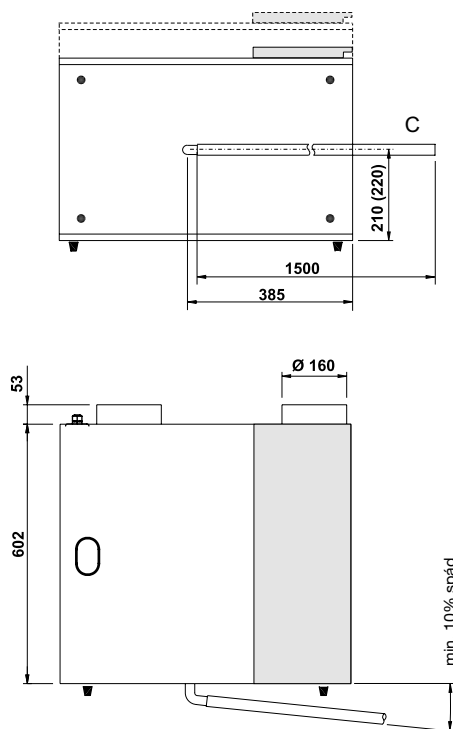
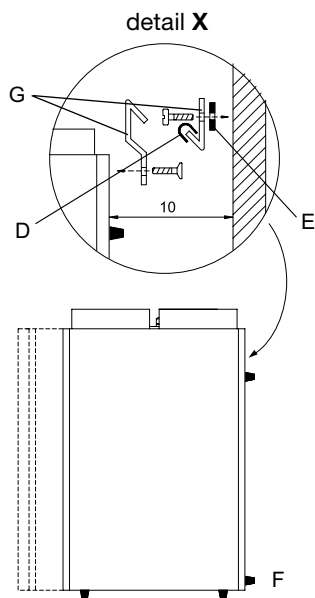
## Technická data

Typ	LWZ 70	LWZ 170/170 plus	LWZ 270/270 plus
Objednávací číslo	22 14 09	22 12 34 / 22 12 35	22 12 36 / 22 12 37

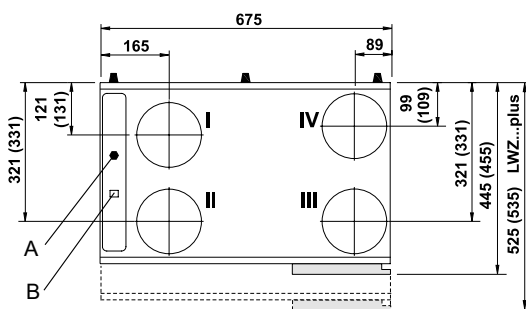
Technická data			
Jmenovité napětí	V, Hz	1/N/PE ~ 230 V 50 Hz	1/N/PE ~ 230 V 50 Hz
Odběr proudu max.	A	0,4	0,54
Příkon	W	10-100	10-105
Množství vzduchu	m <sup>3</sup> /h	50-150	50-250
Využitelný tlak	Pa	160 (při 150 m <sup>3</sup> /h)	160 (při 250 m <sup>3</sup> /h)
Hladina zvukového tlaku	dB(A)	45	49
Max. teplota prostředí	°C	60	60
Stupeň účinnosti tepelného výměníku s křížovým protiproudem	%	až 90	až 90
Filtrační třída		G 3	G 3
Přípojka vzduchových vedení	DN	125	160
Přípojka odtoku kondenzátu PE	DN	16	20

Rozměry a hmotnost			
Výška	mm	600	602
Šířka	mm	560	675
Hloubka (plus)	mm	290	445 (525)
Hmotnost bez obalu	kg	25	31

### Rozměry a přípojovací míry v mm



	LWZ 170	LWZ 270
I přiváděný vzduch	DN 160	DN 160
II odvětrávaný vzduch	DN 160	DN 160
III odpadní vzduch	DN 160	DN 160
IV venkovní vzduch	DN 160	DN 160
A el. připojení	230V 16A	230V 16A
B rozhraní pro dálk. ovládání		
C odvod kondenzátu	DN 16	DN 16
D U-profil (guma)		
E U-kroužek (guma)		
F distanční podložka		
G konzole		



rozměry v mm

( ) - rozměr = LWZ 270..plus